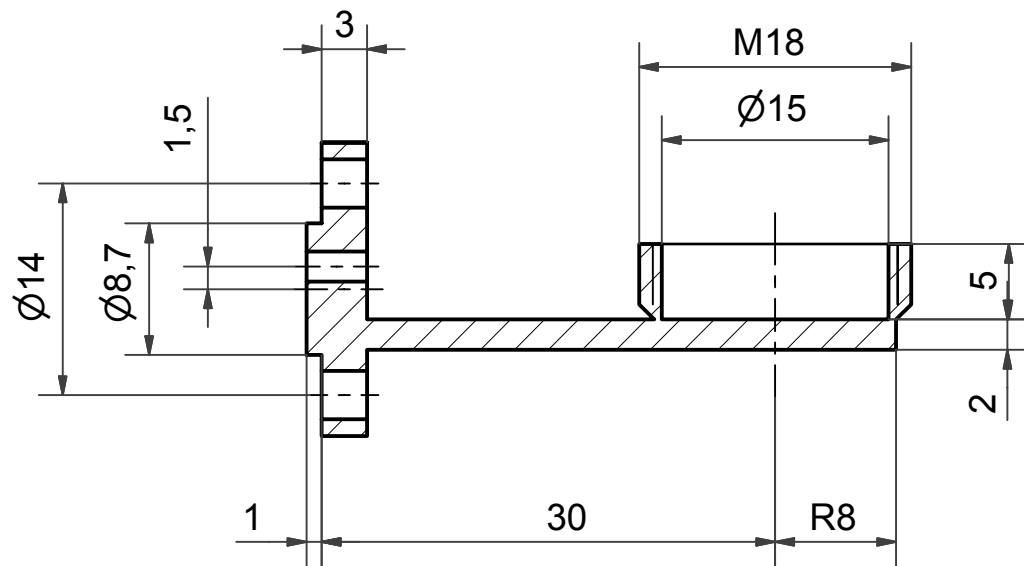


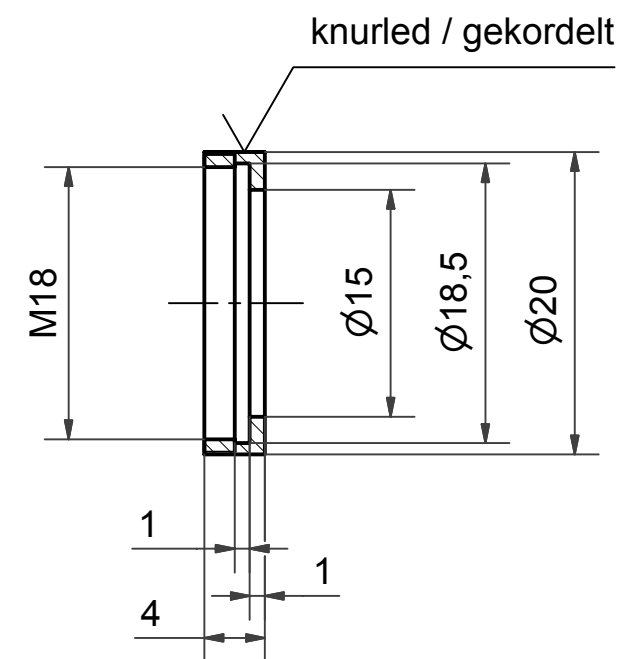
**Pos. 1: Base**

Al Mg Si 1



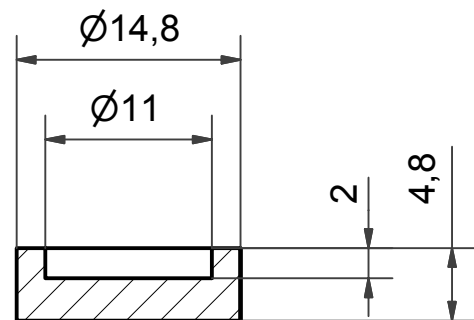
**Pos. 2: Nut**

Al Mg Si 1



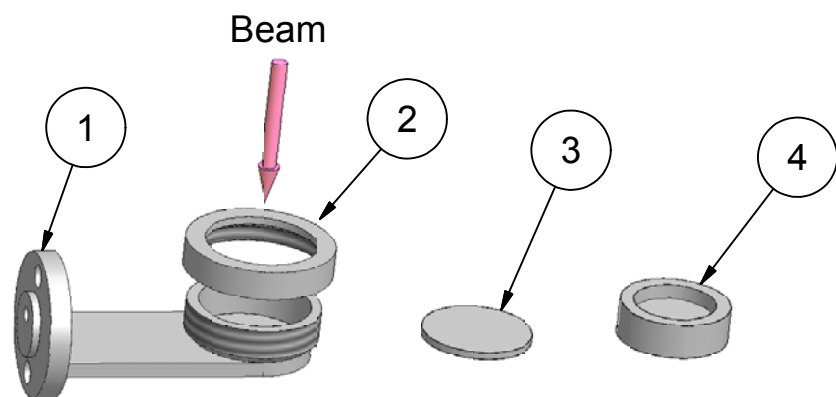
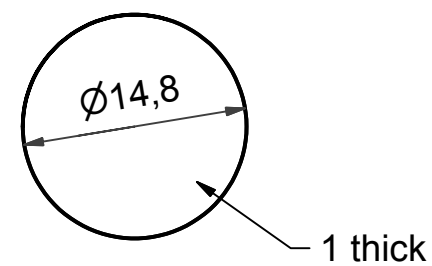
**Pos. 4: Cup**

Al Mg Si 1



**Pos. 3: Dummy**

Al Mg Si 1



Pos.	Menge resp. Rubrik Nr.	Einheit	Sachnummer	Benennung / Merkmale		
Aend. a			d	Gezeichnet	13.05.2003	X. Donath
b			e	Gepueft	15.05.2003	A. Amato
c			f			
Anlage S <sub>μ</sub> S				Ersetzt durch		
Baugruppe				Ersatz fuer		
Kryostate allgemein				Stueckl. Nr.		Blatt Nr.
				Zusammenst.Nr.		



Sample Holder Powder

MSR 10.05.001